



電磁閥智能控制盒

型號: PBB 系列

產品特性

- 高效節能：優化能量轉換，顯著降低整體功耗。
- 極低溫升：運行溫度較傳統方案降低 50% 以上，大幅延長組件壽命。
- 性能穩定：內建溫度補償，確保不同溫度環境下動作一致。
- 硬體防護：配置過電流保險絲，確保線路與負載操作安全。
- 靈活參數：支援自定義保持電流與進入節電時間
- 動態響應：具備快速啟動能力，滿足高頻率開關需求。
- 國際認證：符合 RoHS 標準與 CE 安全認證。



產品說明

PBB 系列控制盒是整合到 DIN43650 B 型連接器中的小型介面電子裝置，提高了電磁閥的使用壽命和性能。本產品設計有節電電路，降低線圈溫度，使閥門在啟閉時能正常運作。PBB 系列電源轉換電路不存在任何 EMI 問題。此外，還添加了閃爍的 LED 指示燈，以通知其已進入省電模式。省電的程度或進入省電模式所需的時間可以根據客戶的需求進行調整。針對不同的線圈和電磁閥，PBB 系列可以提供不同的節電效果並調整參數以適應客戶的應用。

註解 1: 當進入省電模式電流降低 LED 會變暗，之後持續以相同亮度長亮

產品應用

- 電磁閥
- 閥島
- 電磁鐵
- 繼電器



產品功能

- 工作電壓範圍 12/24VDC(-10%/+10%)
- 脈衝輸出電流：最大 500mA
- 持續輸出電流：最大 300mA (可調整)
- 節電率：最大 80%
- 降低溫度：至少 50°C
- 省電啟動時間 0~999mS 可調整(+/-10%)
- 無電磁波干擾及磁損耗
- 運轉時無磁噪聲
- 工作溫度-20°C ~ 60°C
- 模組型號：PB 系列

註解 2：功能取決於線圈規格及電磁閥開/關時序

註解 3：內建保險絲用於發生突波及外部功率安全問題保護

電氣參數

範圍		最小值	最大值	單位
工作電壓	12V	10.8	13.2	V
	24V	21.6	26.4	
最大脈衝電流			0.5	A
最大連續性. 電流			0.15(24V), 0.3(12V)	A
允許線圈電阻		full range		Ohm
切換時間		1	999	mS
保持功率	0.1W	90	110	mW
	0.2W	180	220	
	0.3W	270	330	
	0.4W	450	550	
靜電保護		4000		V
工作溫度(註解 4)		-20	60	°C

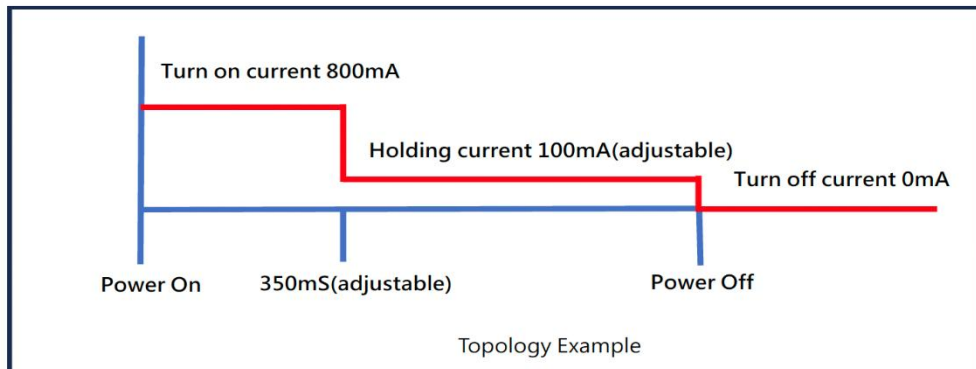
註解 4：標準持續保持力最大時間長度為 4 小時。

註解 5：如果你您的應用不符合上面列出的規格，我們可以定制化的方式來滿足您的需求。

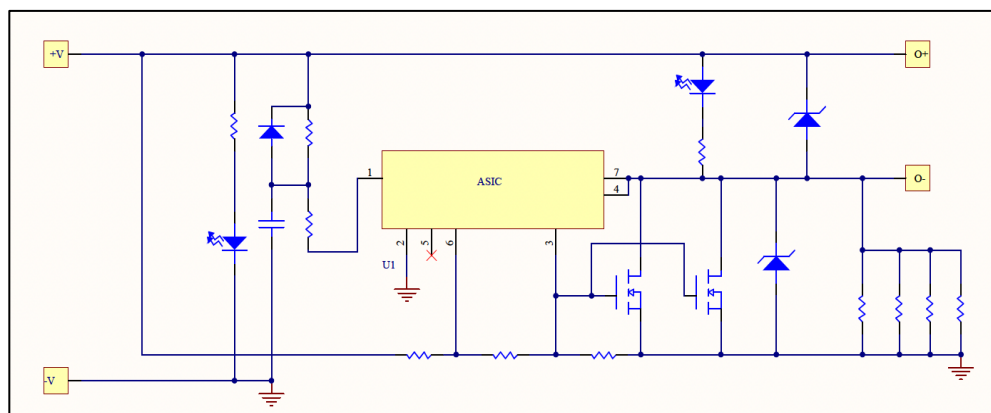
註解 6：本產品在輸入電壓低於最低工作電壓時自動關閉，並消除線圈放電電壓。

註解 7：正確的操作方式為 12V 電壓輸入搭配 12V 線圈使用，24V 電壓輸入搭配 24V 線圈使用，若 24V 電壓輸入搭配 12V 線圈則無法正常運作。

節能模式主要功能



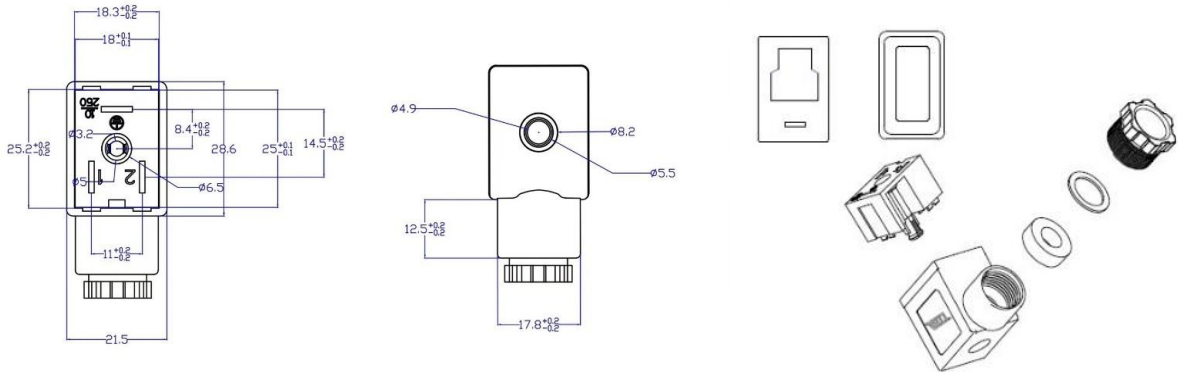
電路圖說明



內建突波保護，LED x 2(電源燈 & 節能燈)

節能控制盒尺寸及 3D 圖

單位 : mm (DIN43650B)



下單資訊

PBB-VV-WW-SS

VV: 輸入電壓範圍 [單位: V]

VV value	12	24
最小輸入 [V]	10.8	21.6
最大輸入 [V]	13.2	26.4

WW: 持續電流 [單位: mW]

WW value	01	03	05
P 持續 [mW]	100	300	500

SS: 延誤時間 (第二階段時間)[單位: ms]

SS value	20	35	50
延誤時間	200ms	350ms	500ms



使用說明

此處展示的產品規格如有更改，恕不另行通知。承康科技有限公司或代表其的任何人對任何錯誤或不準確不承擔任何責任。購買者對承康科技有限公司產品的選擇、選擇和使用承擔全部責任，且承康科技有限公司對購買者產品的應用協助或設計不承擔任何責任。本文所包含的資訊僅旨在提供產品描述。本文檔未授予任何知識產權明示或暗示的許可。除承康科技有限公司此類產品的銷售條款和條件中規定的情況外，承康科技有限公司不承擔任何與承康科技有限公司產品的銷售和/或使用相關的責任，並且不承擔任何明示或暗示的保證，包括與特定用途的適用性相關的責任或保證，適銷性，或侵犯任何專利、版權或其他智慧財產權。本文所示的產品並非設計用於醫療、救生或維持生命的應用。使用或銷售這些產品用於此類應用的客戶自行承擔風險，並同意全額賠償承康科技有限公司因此類不當使用或銷售而造成的任何損害。

版權和免責聲明

未經承康科技有限公司事先書面同意，不得以任何形式全部或部分複製或複製本文檔。版權© 2023，承康科技磁性整合技術公司。承康科技磁集成技術公司保留隨時更改本文檔中發布的信息的權利，恕不另行通知。承康科技有限公司的產品僅限於工業和正常商業應用。承康科技有限公司的產品不得用於任何設備或系統，包括但不限於醫療維生設備和系統。