



產品特性

- 高效節能：優化能量轉換，顯著降低整體功耗。
- 極低溫升：運行溫度較傳統方案降低 50% 以上，大幅延長組件壽命。
- 性能穩定：內建溫度補償，確保不同溫度環境下動作一致。
- 硬體防護：配置過電流保險絲，確保線路與負載操作安全。
- 靈活參數：支援自定義保持電流與 PWM 佔空比 (Duty Cycle)。
- 動態響應：具備快速啟動能力，滿足高頻率開關需求。
- 國際認證：符合 RoHS 標準與 CE 安全認證。



產品概述

相較於傳統定電壓驅動方式，PAB 系列可顯著降低線圈溫升，進一步減少因高溫造成的線圈老化、絕緣劣化及元件損耗，進而延長電磁閥使用壽命與系統維護週期。同時，較低的功耗亦有助於提升設備能源使用效率，符合現代工業對節能、穩定與高可靠度的需求。

此外，PAB 系列具備良好的電氣穩定性與抗干擾能力，可適應多種工業電源環境，並提供穩定且一致的驅動性能。產品特別適合長時間通電或高溫環境下之應用，可有效提升設備整體運作效率與系統可靠度，是電磁閥驅動控制最佳化的理想選擇。

產品應用

- 電磁閥
- 閥導
- 電子鎖
- 電磁鐵
- 繼電器



產品功能

- 工作電壓範圍 12/24VDC(-10%/+10%)
- 脈衝輸出電流：最大 1200mA
- 持續輸出電流：最大 500mA
- 節電率：可調整
- 省電啟動時間 300~999mS 可調整(+/-10%)
- 低噪音·無磁損耗·降低線圈溫度
- 工作溫度-20°C ~ 60°C

電氣參數

MIT A Type (24, 0~60°C)

範圍		最小值	最大值	單位
工作電壓	12V	10.8	13.2	V
	24V	21.6	26.4	
最大脈衝電流			1.2	A
最大連續性. 電流			0.2(24V), 0.4(12V)	A
允許線圈電阻		full range		Ohm
切換時間		300	999	mS
保持功率	5W	450	550	mW
	6W	540	660	
	7W	630	770	
	8W	820	880	
工作頻率		500		Hz
佔空比		0~80		%
靜電保護		4000		V
工作溫度(註解 4)		-20	60	°C

註解 1. 上述的規格不符合實際的需要·我們可以依據您的規格去客制化相應符合滿足您的需求.

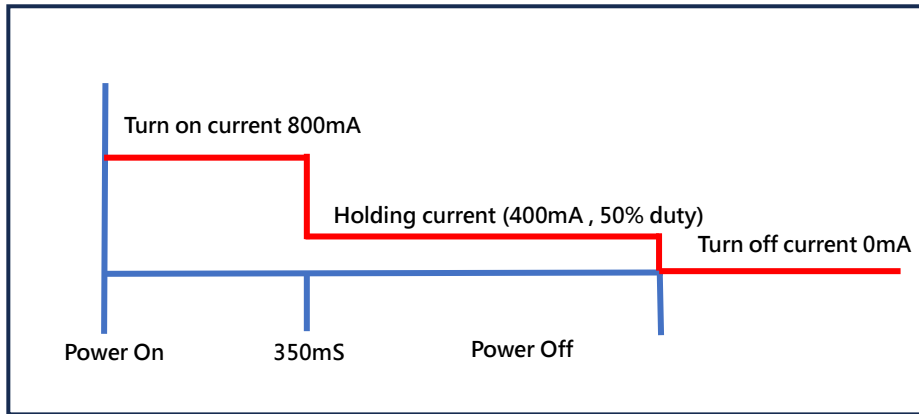
註解 2. 在電源端我們有裝置保險絲·用以防止電源在不明的情況下有突波或電流過大的問題·

註解 3. 在工程測試階段·我們備有 VR 版本可調整佔空比 40~60%省電比例：(CCW 為電流下降) , (CW 為電流上升)

註解 4. 不正確的操作無法正常運作甚至損壞·例如：24V 電源接在 12V 線圈/扼流線圈無法正常運作導致損壞燒毀

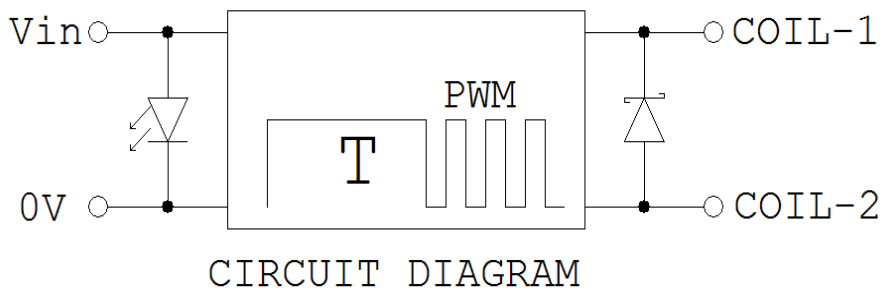


節能模式主要功能



Topology Example(50% duty)

電路圖說明

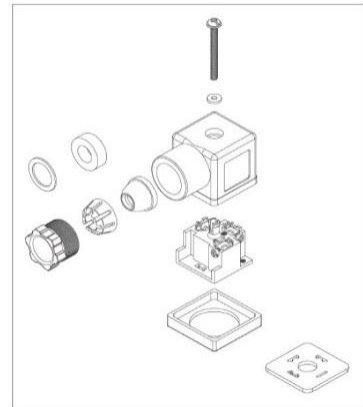
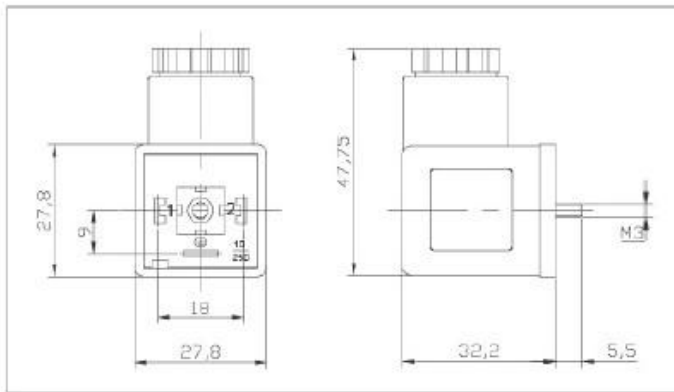


Surge Protection , LED x 1(power on)



節能控制盒尺寸及 3D 圖

單位 : mm (DIN43650)



下單資訊

PA-VV-WW-SS-PWM

VV: 輸入電壓範圍 單位 [V]

VV value	24
Vcc min [V]	21.6
Vcc max [V]	26.4

WW: 佔空比 單位 [%]

WW value	30	40	50
Duty Cycle [%]	30	40	50

SS: 轉換時間 (第二階段時間) 單位[ms]

SS value	35	50	99
Delay time	350ms	500ms	999ms



使用說明

此處展示的產品規格如有更改，恕不另行通知。承康科技有限公司或代表其的任何人均對任何錯誤或不準確不承擔任何責任。購買者對承康科技有限公司產品的選擇、選擇和使用承擔全部責任，且承康科技有限公司對購買者產品的應用協助或設計不承擔任何責任。本文所包含的資訊僅旨在提供產品描述。本文檔未授予任何知識產權明示或暗示的許可。除承康科技有限公司此類產品的銷售條款和條件中規定的情況外，承康科技有限公司不承擔任何與承康科技有限公司產品的銷售和/或使用相關的責任，並且不承擔任何明示或暗示的保證，包括與特定用途的適用性相關的責任或保證，適銷性，或侵犯任何專利、版權或其他智慧財產權。本文所示的產品並非設計用於醫療、救生或維持生命的應用。使用或銷售這些產品用於此類應用的客戶自行承擔風險，並同意全額賠償承康科技有限公司因此類不當使用或銷售而造成的任何損害。

版權和免責聲明

未經承康科技有限公司事先書面同意，不得以任何形式全部或部分複製或複製本文檔。
版權© 2023，承康科技磁性整合技術公司。承康科技磁集成技術公司保留隨時更改本文檔中發布的信息的權利，恕不另行通知。承康科技有限公司的產品僅限於工業和正常商業應用。承康科技有限公司的產品不得用於任何設備或系統，包括但不限於醫療維生設備和系統。